

(K)800PB EUROMOLD®

EKRANIZOVANI COUPLING KOMPAKTNI KONEKTOR ZA VODNO POLJE (TIP C, 1250A) ZA KONEKTORE TIPA 480TB, 484TB

U₀/U (U_{max})

6/10 (12) kV

12/20 (24) kV



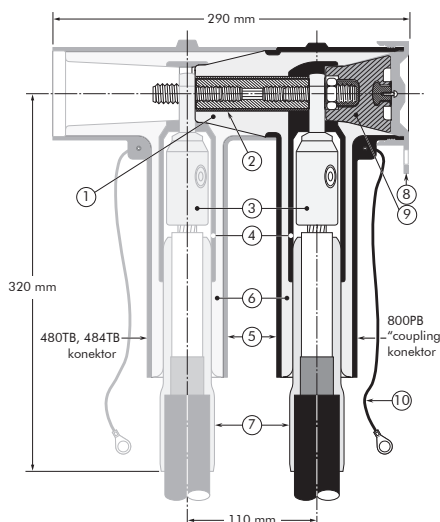
PRIMENA

Ekranizovani "coupling" konektor za vodno polje (tip C), za jednožilne srednjenaponske energetske kablove ekranizovane bakarnim/ aluminijumskim žicama ili trakama, izolovane plastičnom masom, bez armature kao npr.: XHE 49(A), XHP 48(A), XHP 48/0-A, PHP 48(A), N(A)2XS_Y, N(A)2XS(F)2_Y, N(A)2XS(FL)2_Y, A2XS2YT i slično.

DIZAJN

Telo konektora (1 do 4):

1. Oblik dizajniran da odgovara konektorima tipa 480TB, 484TB.
 2. Kontaktne šipke.
 3. Mehanički kontakt za provodnik sa kidajućim zavrtnjima.
 4. Provodni umetak od EPDM-a.
 5. Provodni spoljni sloj.
 6. Izolacioni sloj od EPDM-a.
 7. Reducir kabla.
 8. Provodna gumena kapa.
 9. Izolacioni čep sa tačkom za ispitivanje napona.
 10. Kabl za uzemljenje konektora.
- Dizajn konektora omogućava ispitivanje spoljnog plašta kabla bez demontaže ili uklonjanja konektora.



Komplet sadži i komponente koje nisu prikazane crtežom.

STANDARDI

800PB ekranizovani konektori su u potpunosti ispitani prema standardu CENELEC HD 629.1

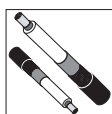
Tip	Struja I _r (A)	Napon U ₀ /U (U _{max}) (kV)	Poprečni presek provodnika (mm ²)	
			min	max
800PB/G	1250	6/10 (12)kV	25	300
K800PB/G	1250	12/20 (24)kV	25	300

KONEKTORI SA MEHANIČKIM KONTAKTOM SA KIDAJUĆIM ZAVRTNJIMA

U ₀ /U (kV)	Oznaka	Poprečni presek provodnika (mm ²)										D1 (mm)	
		25	35	50	70	95	120	150	185	240	300	min	max
6/10 kV	800PB/G-11-16.95-14-5	25-50mm ²										12	19
	800PB/G-15-25.150-14-5				70-150mm ²							16	26,5
	800PB/G-18-95.240-14-5							120-240mm ²			19	32,6	
	800PB/G-21-95.300-14-5							185-300mm ²			22	34,6	
12/20 kV	K800PB/G-15-16.95-14-5	35-70mm ²									16	26,5	
	K800PB/G-18-25.150-14-5			50-150mm ²							19	32,6	
	K800PB/G-18-95.240-14-5						95-240mm ²			19	32,6		
	K800PB/G-21-95.300-14-5						95-300mm ²			22	34,6		

D1 - prečnik preko osnovne izolacije provodnika

NAPOMENA:



- 1X-Jedinica mere je komad, komplet sadrži materijal za 1 fazu (1X800PB...)
- 3X-Jedinica mere je set, komplet sadrži materijal za 3 faze (3X800PB...).



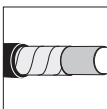
Kompleti sadrže pribor za bezlemno spajanje uzemljenja - mehanička papučica ili bakarna kalajisana pletenica i elastični prstenovi.



Za upotrebu na provodnicima klase 5 dodati -FLEX na kraju oznake, npr: 3X800PB...FLEX



Za upotrebu u potencijalno eksplozivnoj okolini (za max. 12kV), dodati -ATEX na kraju oznake, npr: 3X800PB...ATEX.



Za kablove sa ekranom od bakarnih/aluminijumskih traka, dodati slovo A na kraju oznake, npr.: 3XK800PB...A.



Za trožilne kablove koristiti komplet za zaptivanje. Pogledati proizvod: T-HSBK.



Za druge tipove kablova i poprečne preseke provodnika kontaktirajte našeg predstavnika.



Za spoljašnju montažu, za subjekte izložene UV zračenju i drugim uslovima okoline.