

- U₀/U (U_{max})**
6/10 (12) kV
12/20 (24) kV
20,8/36 (42) kV

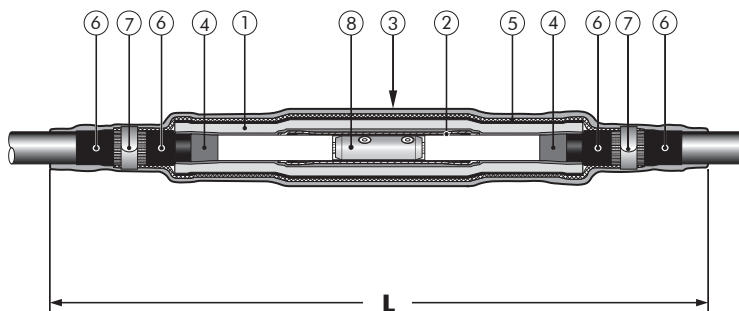


PRIMENA

Spojница sa troslojnom cevi (kontrola el. polja / izolacioni sloj / provodni sloj) znatno umanjuje vreme montaže, poboljšava performanse i umanjuje mogućnost greške prilikom montaže. Spojnice su namenjene za spajanje jednožilnih sredjenaponskih energetskih kablova ekranizovanih bakarnim/aluminijumskim žicama ili trakama, izolovanih plastičnom masom, bez armature kao npr.: XHE 49(A), XHP 48(A), XHP 48/0-A, PHP 48(A), odnosno N(A)2XS(Y), N(A)2XS(F)2Y, N(A)2XS(FL)2Y, A2XS2YT i slično.

DIZAJN

1. Troslojna kompaktna koekstrudirana cev.
2. Dvoslojna maramica za regulaciju el. polja.
3. Plaštevna cev.
4. Traka za regulaciju el. polja.
5. Bakarna kalajisana čarapa.
6. Zaptivna traka.
7. Bakarna samolepljiva folija i elastični prsten.
8. Mehanička čaura sa kidajućim zavrtanjima za provodnik.



Komplet sadrži i komponente koje nisu prikazane crtežom.

NAPOMENA: 42JTS umesto troslojne sadrži dve dvoslojne cevi.

STANDARDI

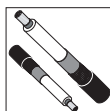
JTS1 spojница je u potpunosti ispitana prema standardima CENELEC HD 629.1 i IEC 60502-4.

Tip	Napon U ₀ /U (U _{max}) (kV)	Poprečni presek provodnika (mm ²)		Dužina "L" (mm)
		min	max	
17JTS1	6/10 (12)kV	25	630	600-750
24JTS1	12/20 (24)kV	25	630	600-750
42JTS1	20,8/36 (42)kV	25	630	750-1200

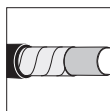
SPOJNICE SA ČAURAMA SA KIDAJUĆIM ZAVRTNJIMA

U ₀ /U (kV)	Oznaka	Poprečni presek provodnika (mm ²)											Dužina "L" (mm)		
		25	35	50	70	95	120	150	185	240	300	400		500	630
6/10 kV	17JTS1.95CSMC	25-95mm ²													600
	17JTS1.150CSMC	50-150mm ²												600	
	17JTS1.50.240CSMC	50-240mm ²											600		
	17JTS1.70.240CSMC	70-240mm ²											600		
	17JTS1.240CSMC	95-240mm ²											600		
	17JTS1.300CSMC	95-300mm ²											600		
	17JTS1.400CSMC	185-400mm ²											750		
	17JTS1.500CSMC	300-500mm ²											750		
	17JTS1.630CSMC	400-630mm ²											750		
12/20 kV	24JTS1.95CSMC	25-95mm ²													600
	24JTS1.150CSMC	50-150mm ²												650	
	24JTS1.50.240CSMC	50-240mm ²											650		
	24JTS1.70.240CSMC	70-240mm ²											650		
	24JTS1.240CSMC	95-240mm ²											650		
	24JTS1.300CSMC	95-300mm ²											650		
	24JTS1.400CSMC	185-400mm ²											750		
	24JTS1.500CSMC	300-500mm ²											750		
	24JTS1.630CSMC	400-630mm ²											750		
20,8/36 kV	42JTS1.95CSMC	25-95mm ²													750
	42JTS1.150CSMC	50-150mm ²												1000	
	42JTS1.50.240CSMC	50-240mm ²											1000		
	42JTS1.70.240CSMC	70-240mm ²											1000		
	42JTS1.240CSMC	95-240mm ²											1000		
	42JTS1.300CSMC	95-300mm ²											1000		
	42JTS1.400CSMC	185-400mm ²											1000		
	42JTS1.500CSMC	300-500mm ²											1200		
	42JTS1.630CSMC	400-630mm ²											1200		

NAPOMENA:



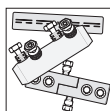
- Jedinica mere je komad, komplet sadrži materijal za 1 fazu.
- 3X - Jedinica mere je set, komplet sadrži materijal za 3 faze, npr.: 3X24JTS1....CSMC



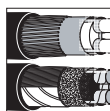
Spojnice se može koristiti na kablovima sa ekranom od bakarnih/aluminijumskih traka.



Za trožilne kablove pogledati proizvod: JTS3.



Dizajn odgovara mehaničkom tipu čaura sa kidajućim zavrtnjima.



Za kablove sa mehaničkom zaštitom od žica ili traka, dodati slovo K na kraju oznake, npr.: 24JTS1....KCSMC.



Za druge tipove kablova i poprečne preseke provodnika kontaktirajte našeg predstavnika.



- JTS1.240CSMC - spajanje ekrana pomoću bakarne kalajisane čarape i el. prstenova.
- JTS1.240MC - spajanje ekrana pomoću bakarne kalajisane mrežice i mehaničke čaure sa kidajućim zavrtnjima.