

P480TB EUROMOLD®

EKRANIZOVANI KOMPAKTNI KONEKTOR ZA VODNO POLJE (TIP C, 630A-1250A)

U₀/U (U_{max})
20,8/36 (42) kV



PRIMENA

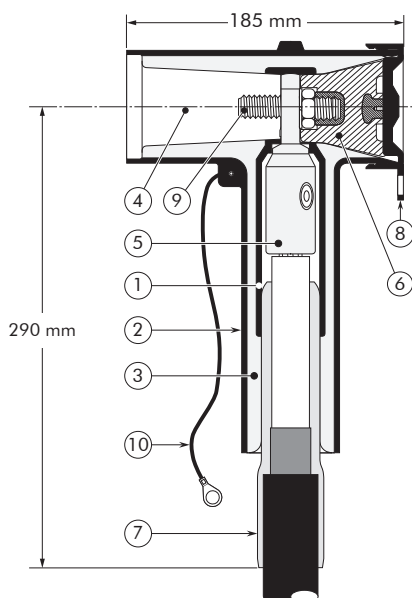
Ekranizovani T konektor za vodno polje (tip C), je namenjen za jednožilne srednjenaponske energetske kablove ekranizovane bakarnim/aluminijumskim žicama ili trakama, izolovane plastičnom masom, bez armature kao npr.: XHE 49(A), XHP 48(A), XHP 48/0-A, PHP 48(A), N(A)2XSY, N(A)2XS(F)2Y, N(A)2XS(FL)2Y, A2XS2YT i slično.

DIZAJN

Telo konektora (1 do 4):

1. Provodni umetak od EPDM-a
2. Provodni spoljni sloj
3. Izolacioni sloj od EPDM-a
4. Tip C otvor prema CENELEC EN 50180 i 50181.
5. Mehanički kontakt za provodnik sa kidajućim zavrtnjima.
6. Izolacioni čep sa tačkom za ispitivanje napona.
7. Reducir kabla.
8. Provodna gumena kapa.
9. Stezni šraf.
10. Kabl za uzemljenje konektora.

Dizajn konektora omogućava ispitivanje spoljnog plašta kabla bez demontaže ili ukljanjanja konektora.



Komplet sadrži i komponente koje nisu prikazane crtežom.

STANDARDI

480TB ekranizovani konektori su u potpunosti ispitani prema standardu CENELEC HD 629.1

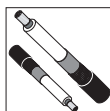
Tip	Struja I _r (A)	Napon U ₀ /U (U _{max}) (kV)	Poprečni presek provodnika (mm ²)	
			min	max
P480TB/G	1250	20,8/36 (42)kV	35	240

KONEKTORI SA MEHANIČKIM KONTAKTOM SA KIDAJUĆIM ZAVRTNJIMA

U ₀ /U (kV)	Oznaka	Poprečni presek provodnika (mm ²)										D1 (mm)		
		25	35	50	70	95	120	150	185	240	300	min	max	
20,8/36 kV	P480TB/G-S-22-16.95-14-5			35-95mm ²									23,5	34,6
	P480TB/G-S-22-50.150-14-5			50-150mm ²									23,5	34,6
	P480TB/G-S-27-95.240-14-5						120-240mm ²					28,5	37,5	

D1 - prečnik preko osnovne izolacije provodnika

NAPOMENA:



•1X-Jedinica mere je komad, komplet sadrži materijal za 1 fazu (1XP480TB...)
•3X-Jedinica mere je set, komplet sadrži materijal za 3 faze (3XP480TB...).



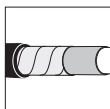
Za upotrebu u potencijalno eksplozivnoj okolini (za max. 12kV), dodati -ATEX na kraju oznake, npr.: 3XP480TB...ATEX.



Za druge tipove kablova i poprečne preseke provodnika kontaktirajte našeg predstavnika.



Kompleti sadrže pribor za bezlemno spajanje uzemljenja - mehanička papučica ili bakarna kalajisana pletenica i elastični prstenovi.



Za kablove sa ekranom od bakarnih/aluminijumskih traka, dodati slovo A na kraju oznake, npr.: 3XP480TB....A.



Za spoljašnju montažu, za subjekte izložene UV zračenju i drugim uslovima okoline.



Za upotrebu na provodnicima klase 5 dodati -FLEX na kraju oznake, npr: 3XP480TB...FLEX



Za trožilne kablove koristiti komplet za zaptivanje. Pogledati proizvod: T-HSBK.