

# P800PB EUROMOLD®

## EKRANIZOVANI COUPLING KOMPAKTNI KONEKTOR ZA VODNO POLJE (TIP C, 1250A) ZA KONEKTORE TIPA 480TB, 484TB

**U<sub>0</sub>/U (U<sub>max</sub>)**  
20,8/36 (42) kV



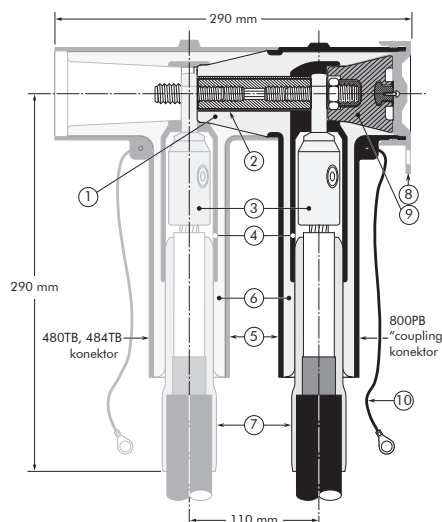
### PRIMENA

Ekranizovani "coupling" konektor za vodno polje (tip C), za jednožilne srednjenaponske energetske kablove ekranizovane bakarnim/aluminijumskim žicama ili trakama, izolovane plastičnom masom, bez armature kao npr.: XHE 49(A), XHP 48(A), XHP 48/0-A, PHP 48(A), N(A)2XSY, N(A)2XS(F)2Y, N(A)2XS(FL)2Y, A2XS2YT i slično.

### DIZAJN

Telo konektora (1 do 4):

1. Oblik dizajniran da odgovara konektorima tipa 480TB, 484TB.
  2. Kontaktne šipke.
  3. Mehanički kontakt za provodnik sa kidajućim zavrtnjima.
  4. Provodni umetak od EPDM-a.
  5. Provodni spoljni sloj.
  6. Izolacioni sloj od EPDM-a.
  7. Reducir kabla.
  8. Provodna gumena kapa.
  9. Izolacioni čep sa tačkom za ispitivanje napona.
  10. Kabel za uzemljenje konektora.
- Dizajn konektora omogućava ispitivanje spoljnog plašta kabla bez demontaže ili uklonjanja konektora.



Komplet sadrži i komponente koje nisu prikazane crtežom.

### STANDARDI

800PB ekranizovani konektori su u potpunosti ispitani prema standardu CENELEC HD 629.1

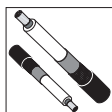
Tip	Struja I <sub>r</sub> (A)	Napon U <sub>0</sub> /U (U <sub>max</sub> ) (kV)	Poprečni presek provodnika (mm <sup>2</sup> )	
			min	max
P800PB/G	1250	20,8/36 (42)kV	35	240

## KONEKTORI SA MEHANIČKIM KONTAKTOM SA KIDAJUĆIM ZAVRTNJIMA

U <sub>0</sub> /U (kV)	Oznaka	Poprečni presek provodnika (mm <sup>2</sup> )										D1 (mm)		
		25	35	50	70	95	120	150	185	240	300	min	max	
20,8/36 kV	P800PB/G-22-16.95-14-5	35-95mm <sup>2</sup>										23,5	34,6	
	P800PB/G-22-25.150-14-5					50-150mm <sup>2</sup>							23,5	34,6
	P800PB/G-27-95.240-14-5							120-240mm <sup>2</sup>				28,5	37,5	

D1 - prečnik preko osnovne izolacije provodnika

### NAPOMENA:



- 1X-Jedinica mere je komad, komplet sadrži materijal za 1 fazu (1XP800PB...)
- 3X-Jedinica mere je set, komplet sadrži materijal za 3 faze (3XP800PB...).



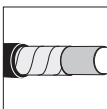
Za upotrebu u potencijalno eksplozivnoj okolini (za max. 12kV), dodati -ATEX na kraju oznake, npr.: 3XP800PB...ATEX.



Za druge tipove kablova i poprečne preseke provodnika kontaktirajte našeg predstavnika.



Kompleti sadrže pribor za bezlemno spajanje uzemljenja - mehanička papučica ili bakarna kalajisana pletenica i elastični prstenovi.



Za kablove sa ekranom od bakarnih/aluminijumskih traka, dodati slovo A na kraju oznake, npr.: 3XP800PB...A.



Za spoljašnju montažu, za subjekte izložene UV zračenju i drugim uslovima okoline.



Za upotrebu na provodnicima klase 5 dodati -FLEX na kraju oznake, npr: 3XP800PB...FLEX



Za trožilne kablove koristiti komplet za zaptivanje. Pogledati proizvod: T-HSBK.